

Перв. примен.
Kolo Vesi 8 ГЧ

Справ. №

Подп. и дата

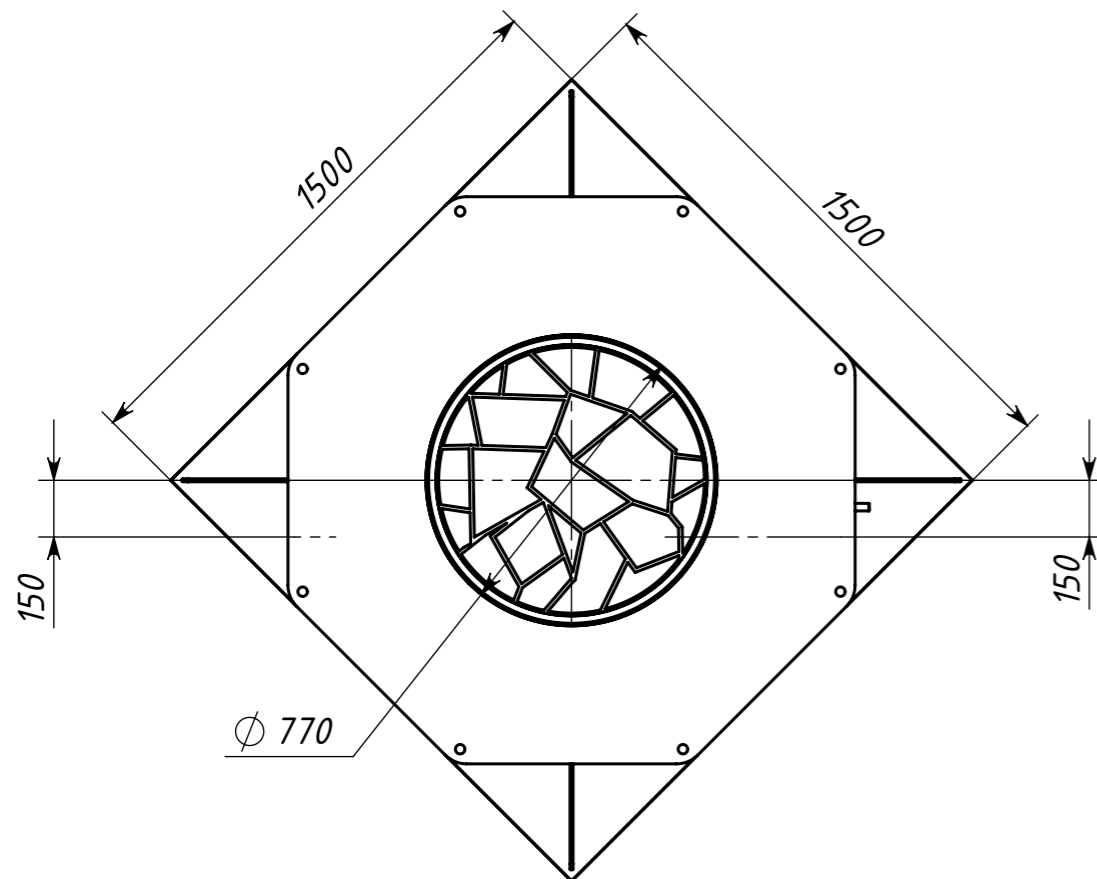
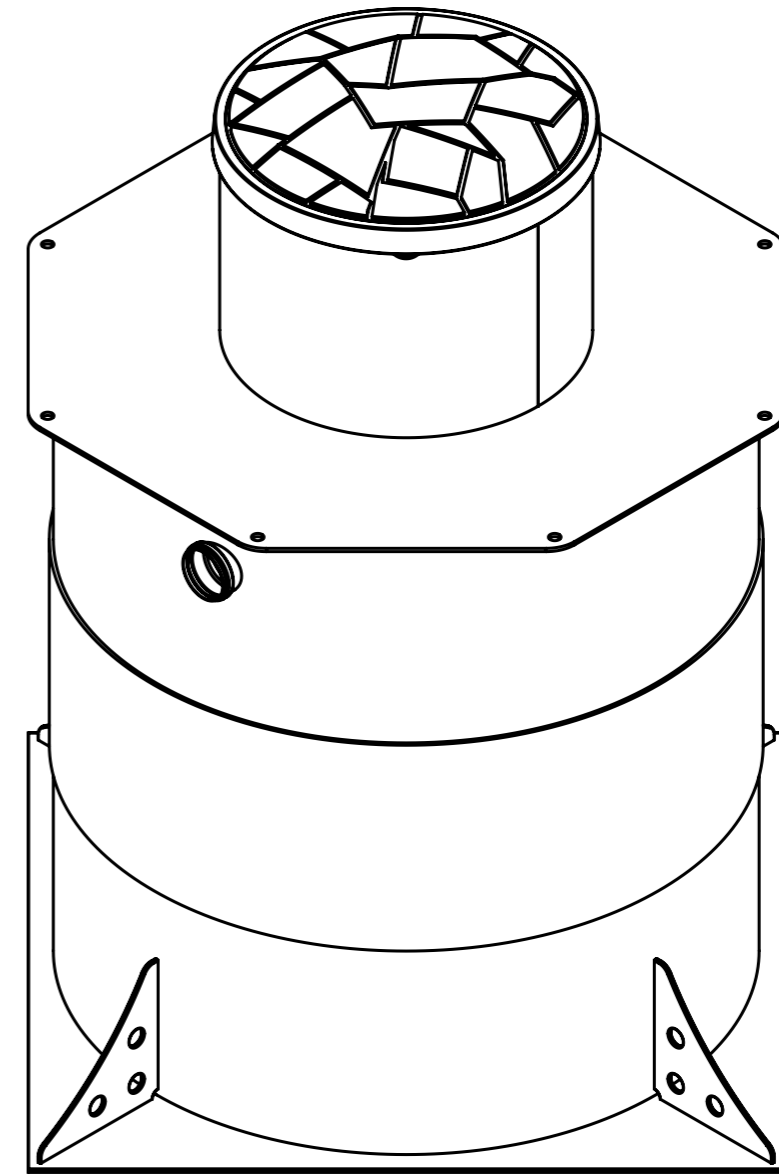
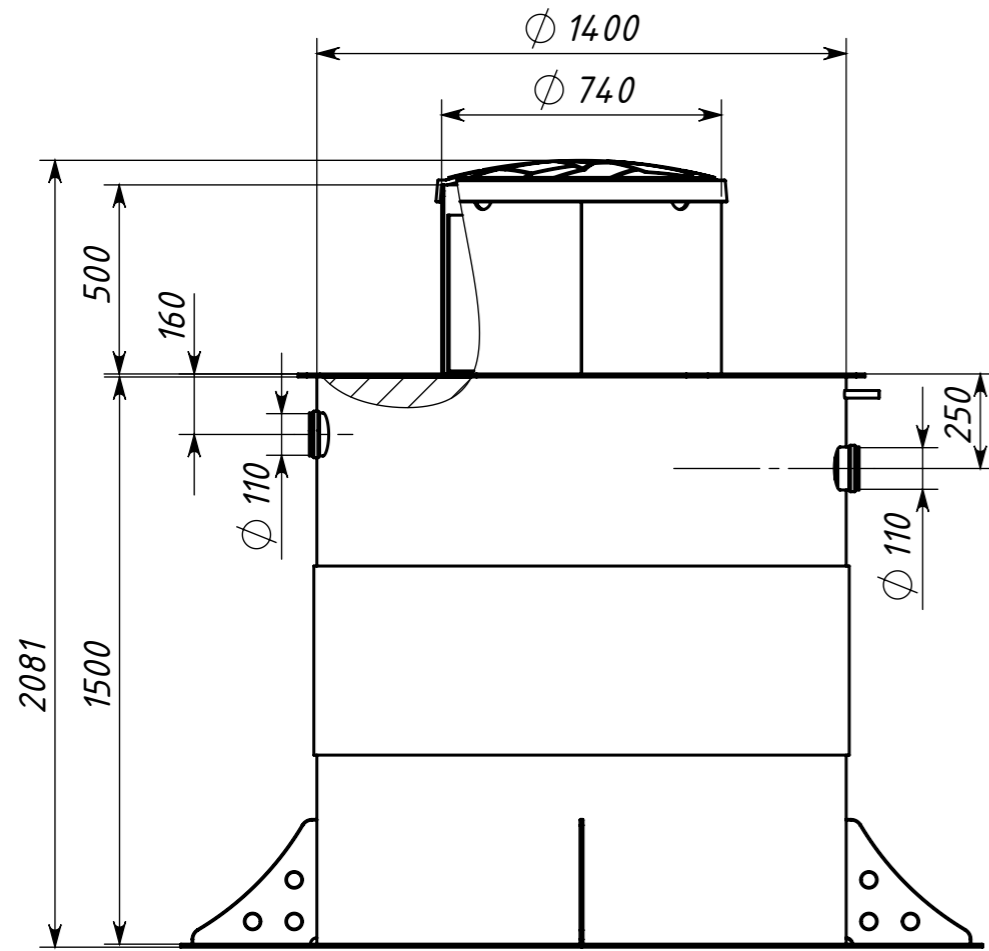
Инв. № дубл.

Взам. инв. №

Подп. и дата

Инв. № подл.

Kolo Vesi 8 ГЧ



Размеры для справок.

				Kolo Vesi 8 ГЧ			
Изм.	Лист	№ докум.	Подп.	Дата	Лит.	Масса	Масштаб
				2104.2021			1:20
Разраб.					Габаритный чертеж		
Пров.					Лист		
Т.контр.					Листов 1		
Н.контр.							
Утв.							

Копировал

Формат А3