

Перв. примен.
KV 30 принудительная ГЧ

Справ. №

Подп. и дата

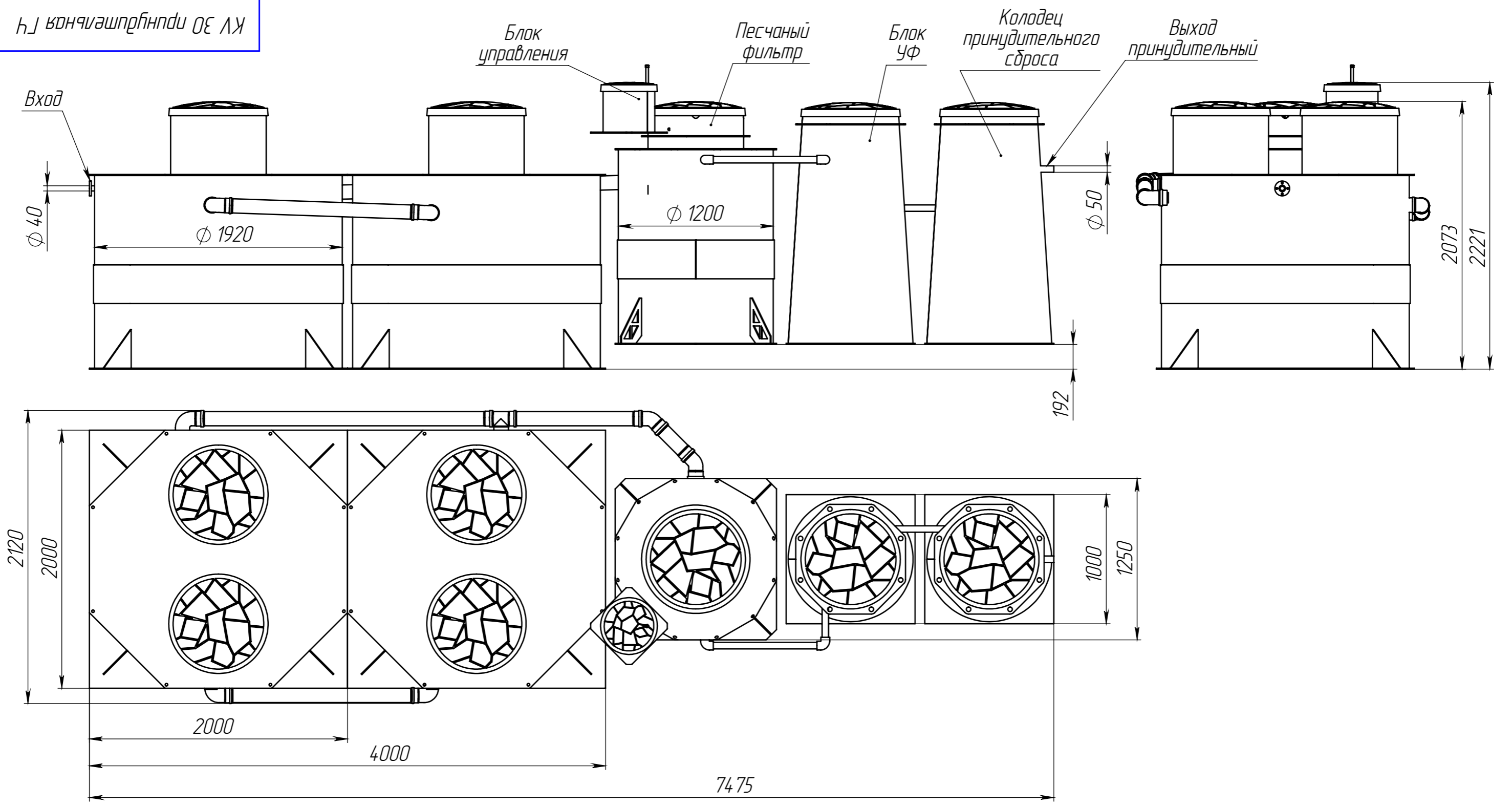
Инв. № дубл.

Взам. инв. №

Подп. и дата

Инв. № подл.

ГЧ в начале трубопровода ОЭ ЛХ



1. Размеры для справок.
2. Размеры и расположение входа и выхода самотечного по согласованию с заказчиком.

				KV 30 принудительная ГЧ			
				Подземная станция с блоком доочистки и УФ			
				Габаритный чертеж			
Изм.	Лист	№ докум.	Подп.	Дата	Лит.	Масса	Масштаб
				10.03.2021			1:30
Разраб.					Лист	Листов 1	
Пров.					Kolo Vesi		
Т.контр.					Формат А3		
Н.контр.							
Утв.							