

Корсу 2 ГЧ

Перв. примен.
Корсу 2 ГЧ

Справ. №

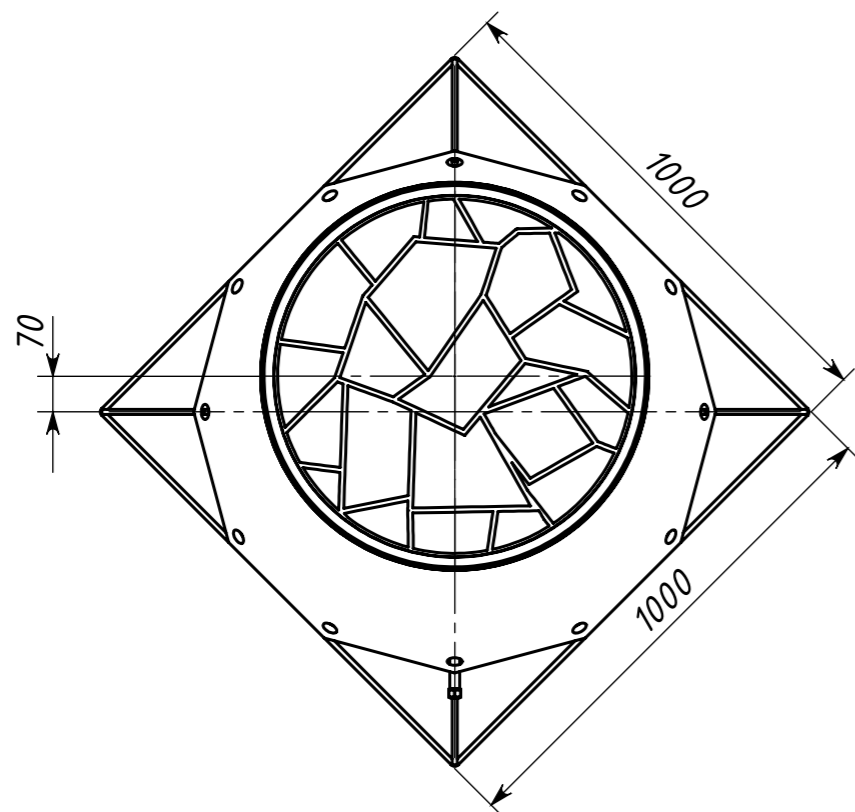
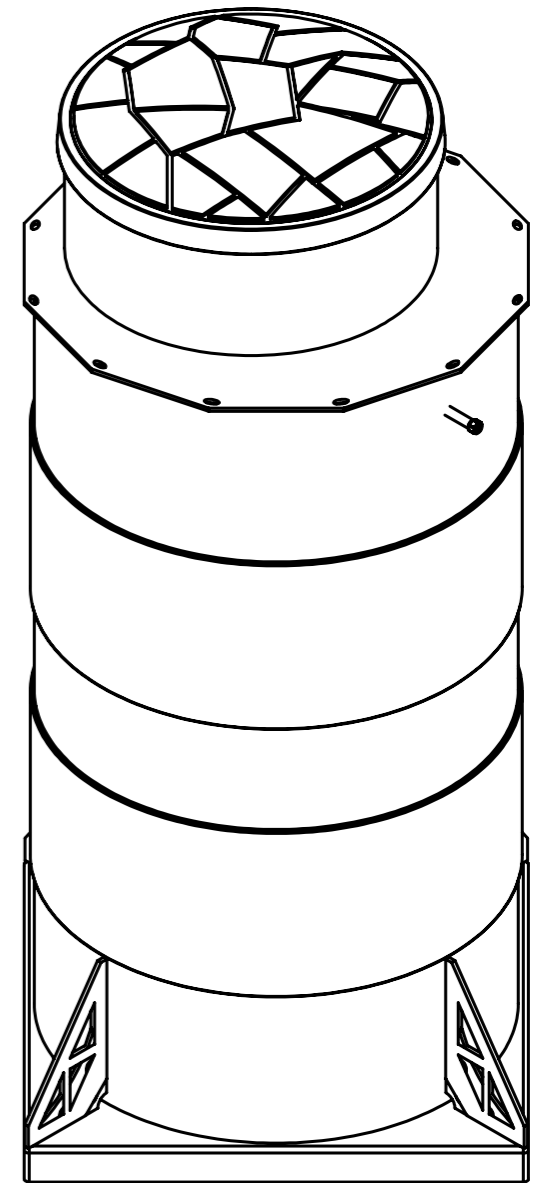
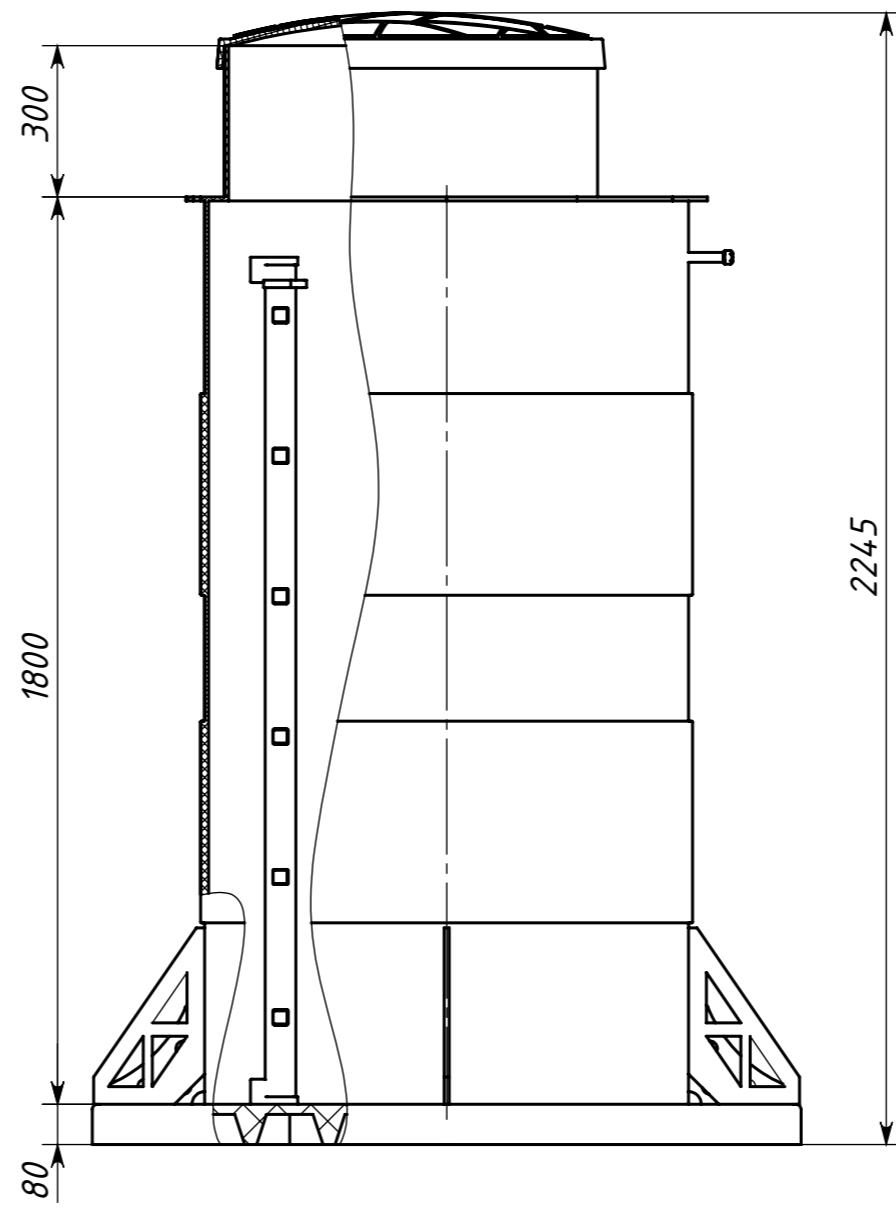
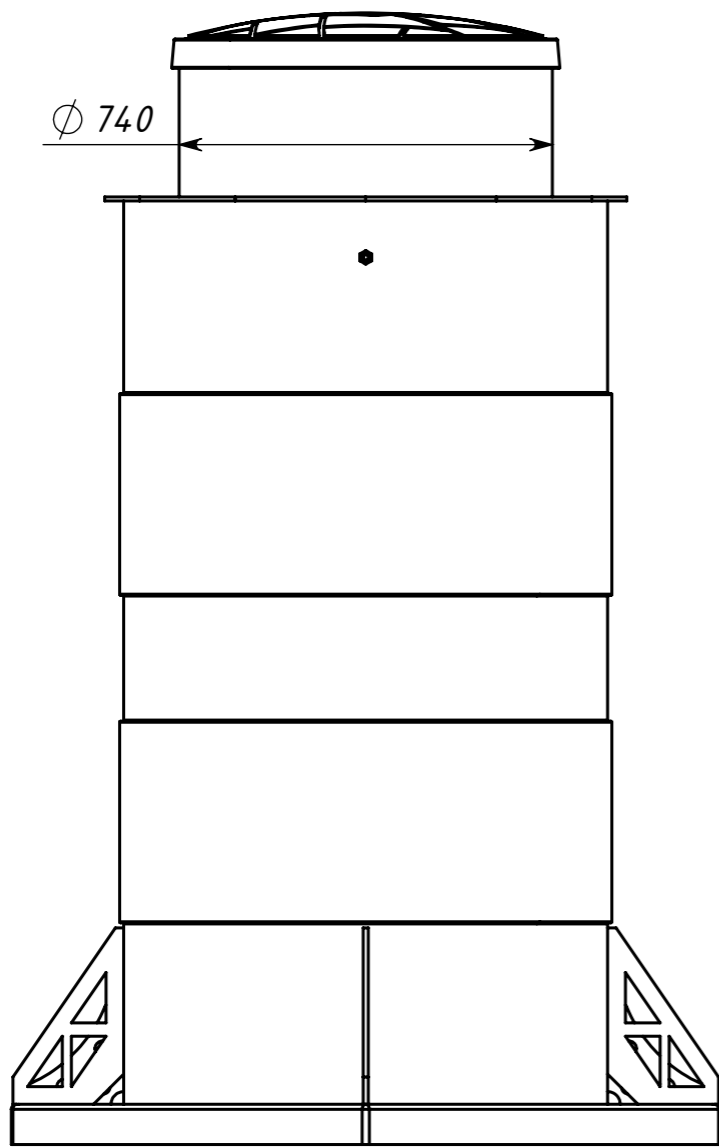
Подп. и дата

Инв. № дубл.


Взам. инв. №

Подп. и дата

Инв. № подл.



Размеры для справок

| | | | | | | | |
|----------|------|----------|-------|-------------------|---------------------------------------------------------------------------------------|----------|---------|
| | | | | Корсу 2 ГЧ | | | |
| Изм. | Лист | № докум. | Подп. | Дата | Лит. | Масса | Масштаб |
| Разраб. | | | | 10.11.2020 | | | 1:15 |
| Пров. | | | | | Лист | Листов 1 | |
| Т.контр. | | | | |  | | |
| Н.контр. | | | | | | | |
| Утв. | | | | | | | |

Копировал

Формат А3